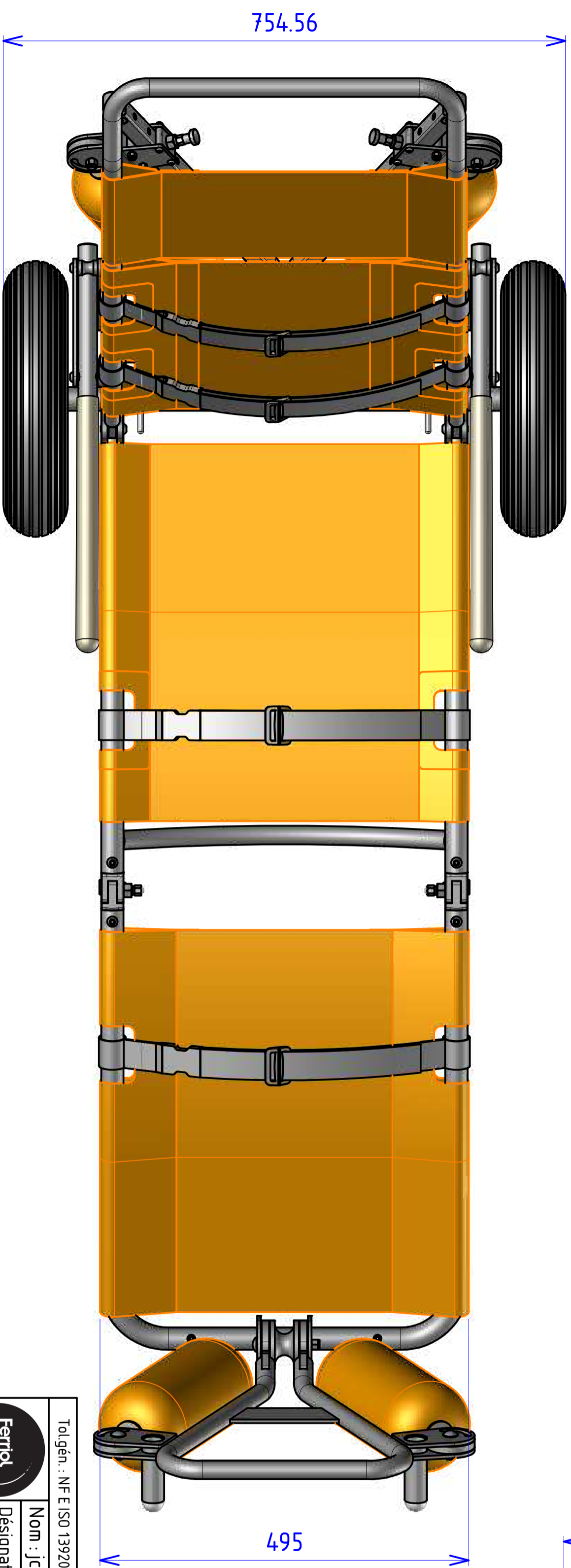
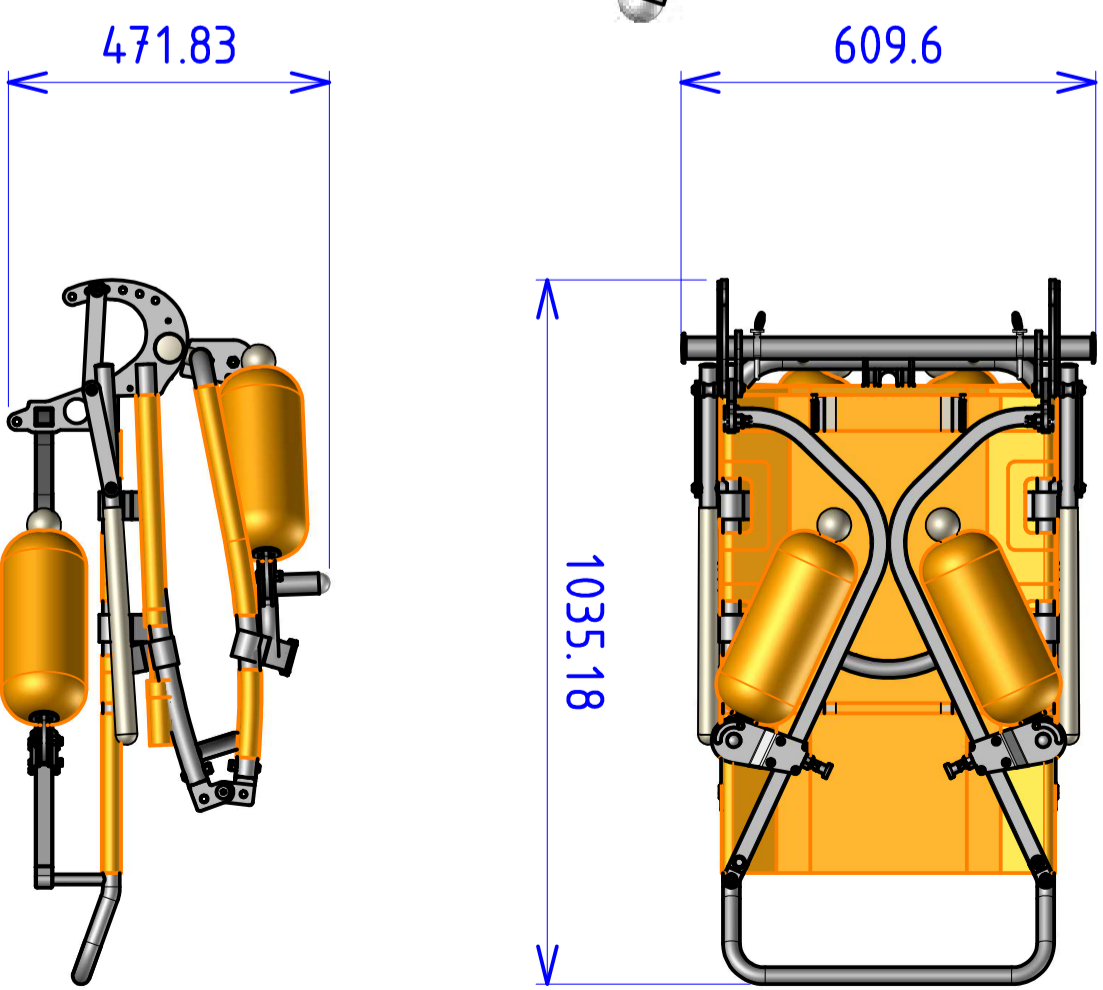


Poids maximum du passager : 100 kg
 Maximum weight of the passenger : 100 Kg
 Peso máximo del pasajero : 100 kg
 Peso massimo del passeggero: 100 kg



E	14/02/2022	Modification du dossier et des support fileteurs arrière. C10E068-> C10E231; C10E077/79-> C101066/1067/1069	jco
D	27/10/2016	Assemblage articulation avec vis et écrou relieur inox	jco
INDICE	DATE	LIBELLE	AUTEUR

Tolgén : NF E ISO 13920 classe A		A2		Date : 19/05/2015		Revetement : -	
Nom : jco		Matière : -		Référence : Ind.			
Designation : SOFAO PLIANT				C10P023			
				E			

Ferrisol Matrat 1889
 Ce plan est la propriété exclusive de la société FERRIOL-MATRAT; il ne peut être reproduit ni communiqué sans son autorisation préalable