

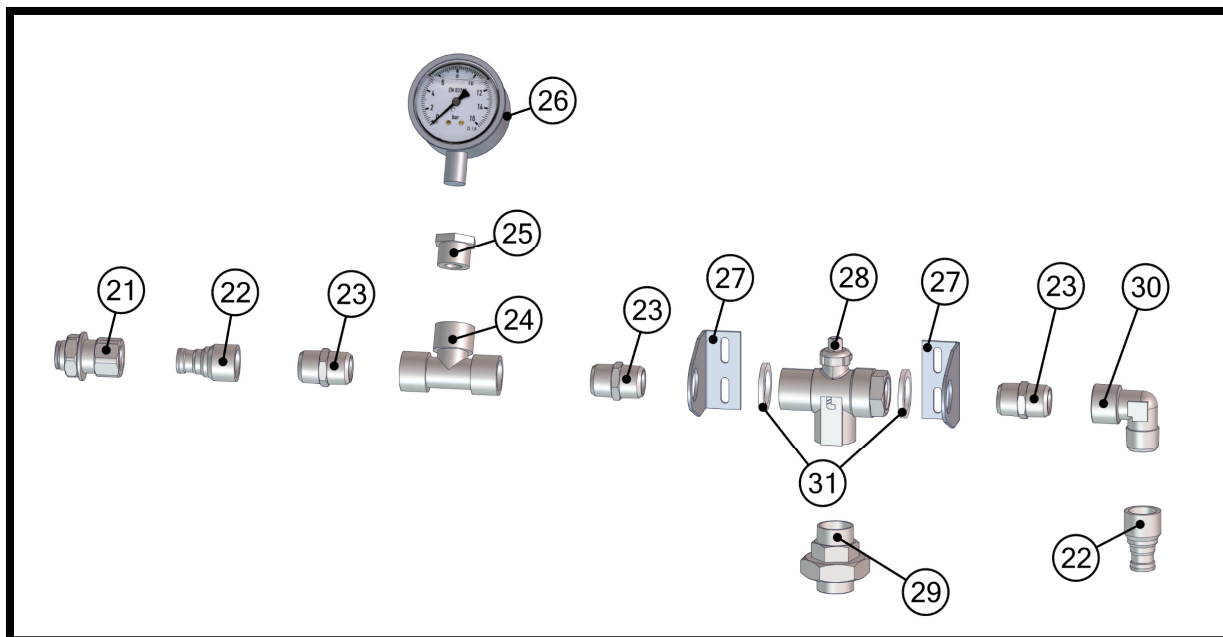
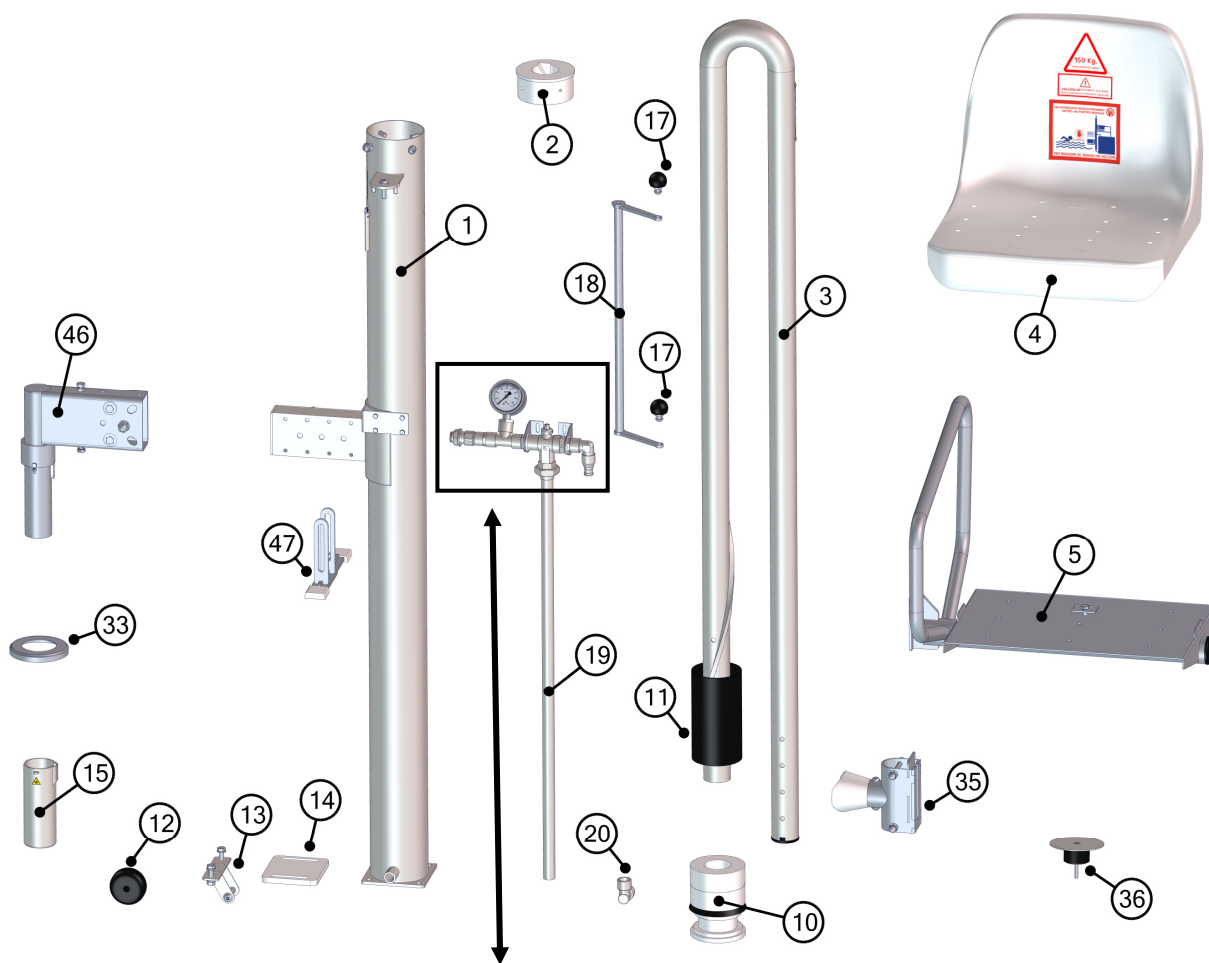


1. Despiece y recambios del elevador.

En el siguiente listado se numeran los principales recambios del elevador. Para el recambio de cualquier otro componente ponerse en contacto con las oficinas de METALU.

1	Cilindro	22	Adaptador rosca hembra 1/2"
2	Pieza guía	23	Doble unión 1/2" M – M
3	Eje	24	Codo 1/2" forma de T, H-H-H
4	Silla	25	Reductor cilíndrico 1/2" – 1/4"
5	Soporte silla	26	Manómetro 1/4"
10	Cajera con retén	27	Sujeción de válvula
11	Separador	28	Válvula de tres vías
12	Rueda	29	Tuerca unión
13	Soporte rueda	30	Racor codo 1/2" 90° M-H
14	Apoyo inferior regulable	31	Arandelas de separación
15	Casquillo	33	Embellecedor
17	Bola de manilla	35	Porta silla
18	Mandos de válvula	36	Tapón del casquillo
19	Tubo conducto de agua	46	Anclaje
20	Racor codo 1/2" 90° H - H	47	Pieza estabilizadora
21	Conector rápido 3/4" – 5/8"		

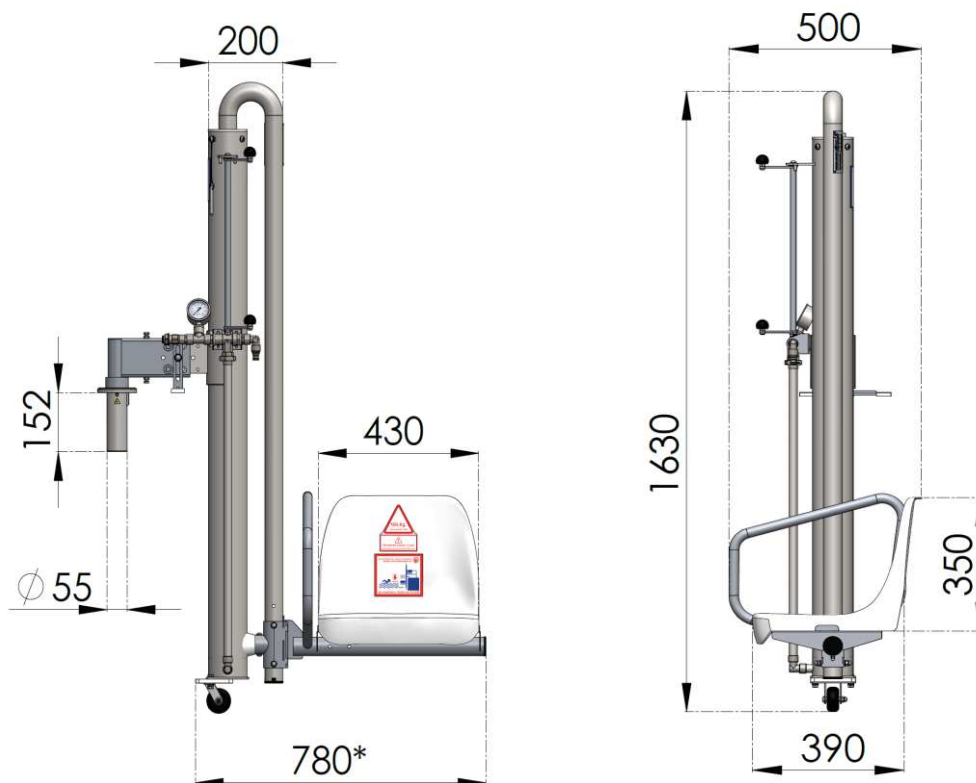
Despiece y recambios del elevador.



Despiece y recambios del elevador.

11. Cotas espaciales del elevador

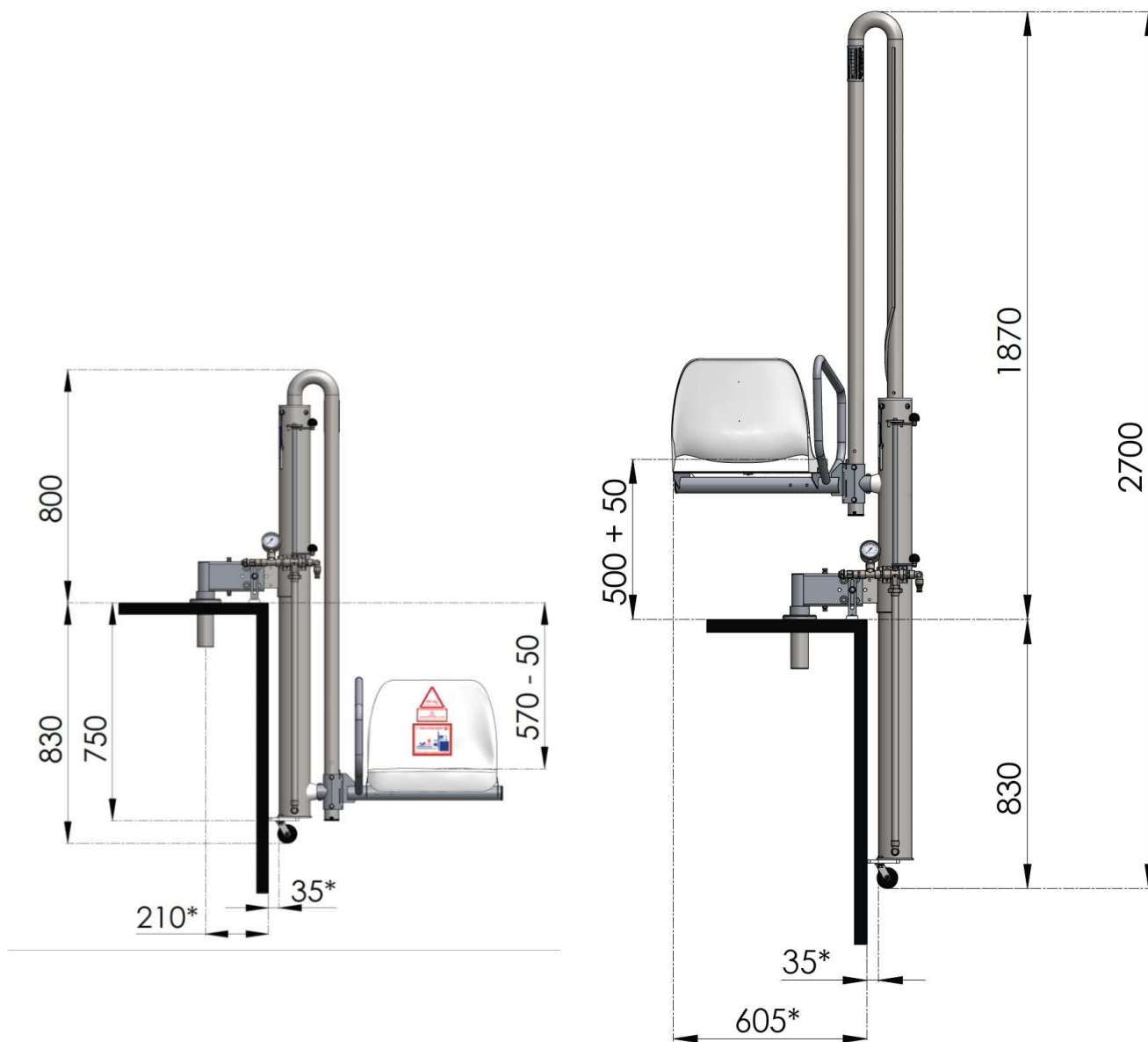
Cotas del elevador replegado. Unidades en milímetros [mm].



* Cota dependiente de la distancia de la pared interna de la piscina al cilindro.

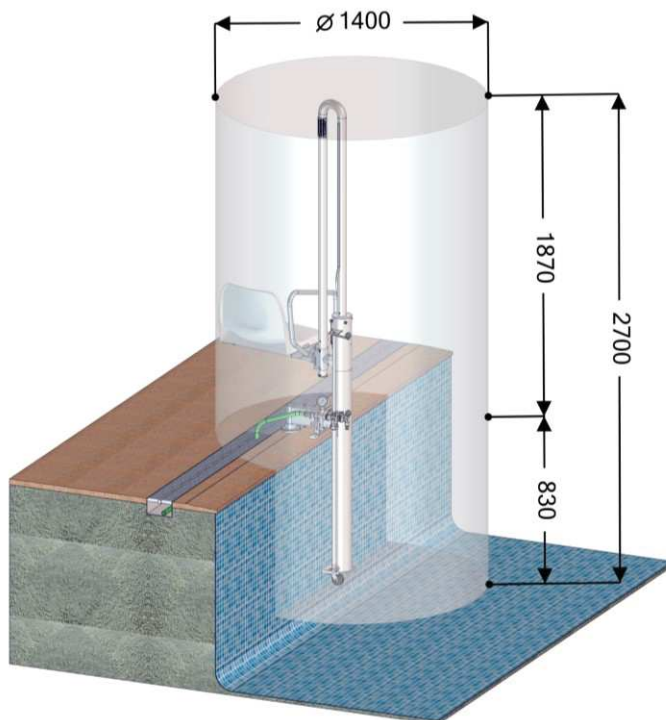


Cotas del elevador posicionado en un perfil estándar de piscina. Unidades en milímetros [mm].

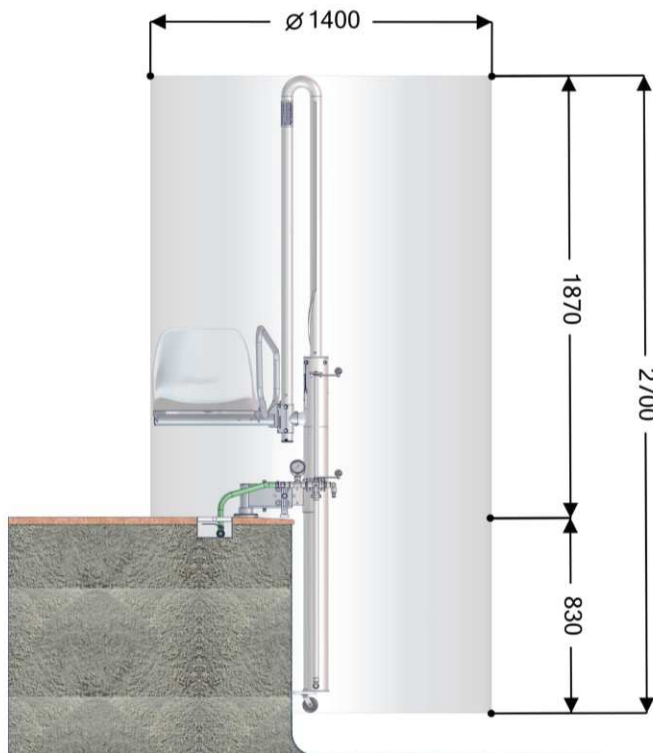


* Cotas dependiente de la cota de 35 mm, es decir, de la distancia de la pared interna de la piscina al cilindro.

Cotas espaciales del elevador desplegado. Unidades en milímetros [mm].



Cotas del espacio tridimensional en el que trabaja el elevador (vista en 3D).



Cotas del espacio tridimensional en el que trabaja el elevador (vista lateral).

MANUFACTURAS METÁLICAS LUISIANERAS, S.L.

Ascensor acuático hidráulico modelo METALU PK

Manual y certificados

Dirección: Polígono Industrial Los Motillos, C/ Madrid n.º 11 naves A, C, D, G, H, 41430.

Localidad: La Luisiana (Sevilla).

CIF: B – 41834508

Teléfono principal: +34 955 907 784

Página web: www.ascensoracuatico.com

Correo electrónico: info@ascensoracuatico.com

Contactos para consultas técnicas:

- Teléfono: +34 610 267 663
- Correo: soporte@ascensoracuatico.com



Otra documentación disponible:



Preinstalación e
instalación



Adaptabilidad al
vaso de la piscina



Despiece y solución de
problemas



Complementos
adicionales