



Facturado a:
 Nombre:
 Calle: Código de cliente:
 Localidad: Código postal:
 Provincia:
 Tel: Fax:

Enviado a:
 Nombre:
 Calle:
 Localidad: Código postal:
 Provincia:
 Tel: Fax:

Fecha de pedido:
 N° de pedido de Sunrise



Los precios aquí mostrados son Precios de Venta al Público Recomendados sin IVA

● = Standard

□ = Opción con coste

○ = Opción sin coste

PVP Rec: 2.409,23 € *SIB010000*

Peso máximo usuario: 65 kg

MEDIDAS (Todas las medidas están en centímetros y sin cojín)

Ancho de asiento (de exterior del tubo de armazón a exterior del tubo del armazón)

22*	24*	26*	28	30	32	34	36
○	○	○	○	○	○	○	○

*Siempre con armazón con abducción

Cada anchura puede aumentarse 2 cm (1 x cada lado) sin necesidad de piezas adicionales

Profundidad de asiento

24	26	28	30	32	34	36	38
○	○	○	○	○	○	○	○

Profundidad asiento ajustable en 4 cm sin necesidad de piezas adicionales

Altura delantera de asiento

		Horquilla	Armazón	36	37	38	39	40	41	42	43	44	45	46	47	48
3"	111 mm	Bajo		○	○	○										
	111 mm	Alto					○	○	○	○						
4"	111 mm	Bajo		○			○	○	○							
	115 mm						○	○	○	○						
	111 mm	Alto							○	○		○	○			
	115 mm								○	○	○	○	○			
5"	111 mm	Bajo						○	○							
	115 mm								○	○	○					
	111 mm	Alto										○	○			
	115 mm											○	○	○		
6"	111 mm	Bajo								○	○					
	115 mm									○	○	○				
	111 mm	Alto													○	○
	115 mm													○	○	○

La altura de asiento trasera tiene que ser entre 0 y 13 cm más baja que la altura delantera.
 x.e. la altura de asiento trasera no puede ser superior a la delantera



Rueda trasera

Altura trasera de asiento

Tamaño	29	30	31	32	33	34	35	36	37	38	39	40	41	42	43	44	45	46
20" (1)	○	○	○	○	○	○	○	○	○	○	○	○	○	○	○	○	○	○
22"	○	○	○	○	○	○	○	○	○	○	○	○	○	○	○	○	○	○
24"	○	○	○	○	○	○	○	○	○	○	○	○	○	○	○	○	○	○

(1): Sólo con ruedas Proton y cubiertas Right Run

SIMBA

● = Standard ○ = Opción sin coste □ = Opción con coste

		PVP
TAPICERIA DE ASIENTO		
Tapicería		
SIB020002	● Con 1 bolsillo	Std
SIB020004	□ Un bolsillo y una bolsa de catéter <i>A partir de anchura de asiento 34 cm</i>	60,59 €
SIB020000	○ Sin tapicería	s/c
Cojín con funda negra		
Espuma	Grosor: SIB020101 □ 3 cm SIB020102 □ 5 cm Dureza mediana	146,16 €
Accesorios de asiento		
SIB090018	□ Cinturón de posicionamiento con cierre	108,85 €
RESPALDO		
Respaldo	20 - 25 25 - 30 30 - 35 35 - 40	
Altura de respaldo	○ 20 ○ 25 ○ 30 ○ 35	
montado de fábrica	○ 22.5 ○ 27.5 ○ 32.5 ○ 37.5	
(cm)	○ 25 ○ 30 ○ 35 ○ 40	
Tipo de respaldo <i>Respaldo ajustable en profundidad 4 cm</i>		
SIB030015	● Plegable, ajustable en ángulo <i>(-16° a +20°)</i>	Std
SIB030102	□ Respaldo plegable ajustable en ángulo con doble sistema de bloqueo <i>No con posición Relax (-16° a +20°)</i>	77,72 €
SIB030530	□ Posición Relax (+10°) del respaldo <i>Permite reclinar 10° hacia atrás el respaldo para mayor comodidad. No posible con respaldo con doble sistema de bloqueo</i>	132,56 €
Empuñaduras		
SIB030200	○ Sin empuñaduras (con final del tubo redondeado)	s/c
SIB030201	○ Empuñaduras largas	s/c
SIB030203	□ Empuñaduras plegables <i>Sólo con altura de respaldo a partir de 30 cm</i>	219,18 €
SIB030204	● Empuñaduras ajustables en altura <i>Altura máx 68 cm medida desde el tubo del asiento hasta la empuñadura</i>	Std
SIB030208	□ Asa de empuje única, ajustable en altura y ángulo <i>No con anchuras de asiento de 22 cm</i>	425,36 €
SIB030210	□ Preparación para respaldo JAY Zip (disponible con empuñaduras ajustables en altura)	45,44 €
Tapicería de respaldo		
SIB030316	● Tapicería de respaldo EXO EVO Color de ribetes: ● Negro ○ Gris plata ○ Naranja ○ Rojo ○ Azul	Std
SIB030317	□ Tapicería de respaldo EXO EVO PRO Color de ribetes: ● Negro ○ Gris plata ○ Naranja ○ Rojo ○ Azul	166,15 €
SIB030300	○ Sin tapicería de respaldo	s/c
Reposacabezas		
□ Reposacabezas ajustable en profundidad y ángulo <i>Sólo con alturas de respaldo de 30 a 35 cm</i>	SIB030411 ○ Pequeño (20 x 11 cm) SIB030410 ○ Grande (23 x 11 cm)	502,38 €
REPOSABRAZOS Y PROTECTORES LATERALES		
Protectores laterales		
SIB040103	● De aluminio con fender	Std
Apoyabrazos		
SIB040055	□ Apoyo en forma de T - almohadillado pequeño <i>No posible con freno Safari</i>	135,22 €
Accesorios		
SIB090111	□ Mesa de madera, para AA 22 - 36 cm <i>Siempre con apoyo en forma de "T"</i>	227,02 €
	Mesa abatible para AA 26 - 38 cm (de plástico) <i>Siempre con apoyo en forma de "T"</i>	479,05 €
	Montada a la: SIB090113 □ derecha SIB090112 □ izquierda	
REPOSAPIES		
Plataformas		
SIB050025	○ Plataforma única composite ajustable en ángulo y profundidad <i>Para longitud de pierna entre 23-36 cm</i>	s/c
SIB050056	● Plataforma única aluminio ajustable en ángulo y profundidad, color negro <i>Para longitud de pierna entre 23-36 cm</i>	Std
SIB050032	□ Plataforma única abatible hacia atrás (composite) <i>Para longitud de pierna entre 23-36 cm</i>	203,90 €
SIB050048	□ Plataforma única montada alta (aluminio) <i>Para longitud de pierna entre 17-25 cm</i>	177,65 €
SIB050127	□ Posicionadores de pie para plataforma <i>No posible con plataforma abatible hacia atrás</i> <i>Tenga en cuenta que pueden existir incompatibilidades entre la altura de armazón, el tipo de plataforma, la longitud de pierna y la rueda delantera seleccionadas.</i>	90,20 €
Configuración especial <i>Esta opción será tratada como pedido especial por lo que tendrá un plazo de entrega mayor</i>		
SB2983	□ Plataformas individuales de aluminio	323,29 €
		Para ampliar información visite nuestra página web www.SunriseMedical.es © Sunrise Medical 2024 2/4

SIMBA

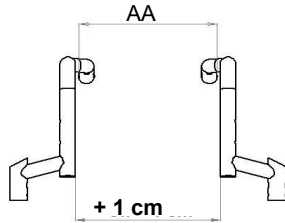
● = Standard ○ = Opción sin coste □ = Opción con coste

						PVP	
CAMBER							
SIB070600	○ 0°	SIB070606	○ 6°			s/c	
SIB070603	○ 3°	SIB070609	○ 9°			s/c	
PROTECTORES DE RADIOS Sólo con ruedas de 22" y 24", salvo los transparentes							
SIB070831	□ Transparentes	<i>Protectores transparentes disponibles con ruedas de 20", 22" y 24"</i>				244,53 €	
SIB070823	□ Princess	SIB070827	□ Silk	SIB070833	□ Zebra	244,53 €	
SIB070816	□ Happy Lions	SIB070830	□ Tiger	SIB070818	□ Jungle fever	244,53 €	
SIB070819	□ Monkeys	SIB070813	□ Galactica	SIB070811	□ Feather	244,53 €	
SIB070820	□ Oriental	SIB070821	□ Pirates	SIB070806	□ Chrome whee	244,53 €	
SIB070829	□ Superhero	SIB070814	□ Graffiti	SIB070803	□ Basketball2	244,53 €	
SIB070817	□ Hot wheels	SIB070802	□ Basketball	SIB070828	□ Space	244,53 €	
SIB070822	□ Pool	SIB070812	□ Flynig water			244,53 €	
FRENOS							
SIB060001	● Standard					Std	
SIB060002	□ Freno de rodilla					83,96 €	
SIB060023	□ Freno compacto EVO	<i>Sólo con armazón STD</i>				68,39 €	
SIB060013	□ Freno Safari (integrado dentro del protector lateral)	<i>No posible con ruedas macizas</i>				151,47 €	
SIB060014	□ Freno de acompañante con freno usuario Safari	<i>Sólo con freno Safari</i>				336,60 €	
Accesorios de frenos							
SIB060010	□ Alargador de freno, abatible	<i>Sólo con freno de rodilla</i>				41,98 €	
ACCESORIOS							
SIB090000	● Kit de herramientas					Std	
SIB090024	□ Bomba de alta presión					116,61 €	
SIB090025	□ Bomba de inflado					23,29 €	
SIB090030	□ Mochila					107,27 €	
SIB090016	□ Anti-golpes	<i>No posible con plataforma única montada alta</i>				91,73 €	
SIB090026	□ Soporte teléfono móvil					29,50 €	
COLORES							
		Aro	Carrete/llanta			Aro	Carrete/llanta
		87,92 €	183,26 €			87,92 €	183,26 €
02	Gris plata brillante	□ 92,56 €	□	29	Negro	○ s/c	□
03	Gris plata mate	□ 92,56 €	□	31	Negro mate	○ s/c	□
06	Amarillo canario	○ s/c	□	32	Blanco puro	○ s/c	□
14	Azul	○ s/c	□	33	Rosa flúor	○ s/c	□
15	Azulón brillante	□ 92,56 €	□	34	Bronce	□ 92,56 €	□
16	Azulón mate	□ 92,56 €	□	35	Azul pastel	□ 92,56 €	□
19	Violeta	□ 92,56 €	□	36	Cian	□ 92,56 €	□
21	Rojo	○ s/c	□	37	Naranja metalizado	□ 92,56 €	□
22	Rojo brillante	□ 92,56 €	□	40	Verde pistacho	□ 92,56 €	□
23	Rojo mate	□ 92,56 €	□	41	Rosa metalizado	□ 92,56 €	□
27	Gris pizarra	○ s/c	□	42	Gris antracita mate	○ s/c	□
				46	Verde Mamba	□ 92,56 €	□
Color en horquillas							
SIB100502	● Negro					Std	
SIB100503	□ Gris plata mate					73,10 €	
Simba - Precio básico					€	
Precio de opciones					€	
Sin IVA							
Con IVA							
Precio total					€	
Sunrise Medical						Para ampliar información	
Dirección:						visite nuestra página web	
Tel.						www.SunriseMedical.es	
Fax.						© Sunrise Medical 2024 4/4	

Tabla para armazón con abducción

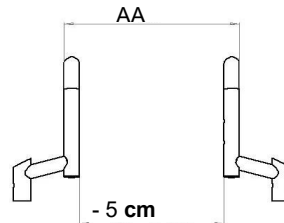
Distancia entre tubos del hanger

Anchura de asiento	22 cm	24 cm	26 cm	28 cm	30 cm	32 cm	34 cm	36 cm	38 cm
Standard				23	25	27	29	31	33
Abducción	23	25	27	29	31	33	35	37	39



Con armazón con **abducción**:
Distancia entre tubos del hanger:

Anchura Asiento **+ 1 cm**

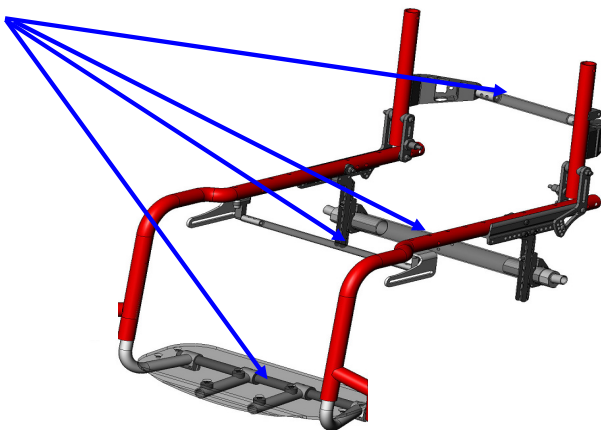


Con armazón **STD**:
Distancia entre tubos del hanger:

Anchura Asiento **- 5 cm**

Crecimiento en anchura y profundidad sin necesidad de piezas adicionales

Crecimiento anchura asiento: 2cm (1 cm por cada lado), 1 talla más

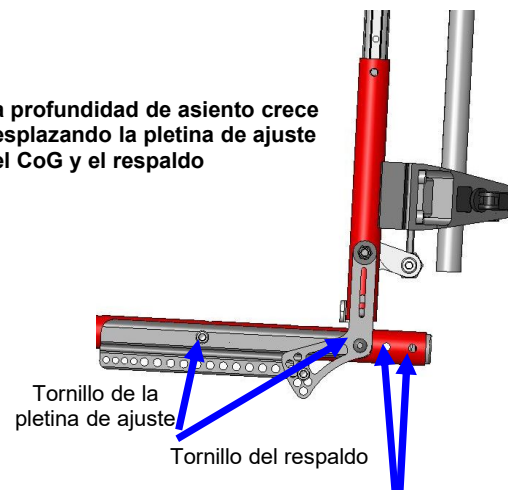


Mediante tubos extensibles:

- Por debajo de la plataforma reposapiés
- Barra rigidizadora debajo del asiento
- Barra rigidizadora del respaldo
- Tubo del eje trasero

Crecimiento en profundidad: 4 cm (2 tallas)

La profundidad de asiento crece desplazando la pletina de ajuste del CoG y el respaldo



La 2 nuevas posiciones de profundidad de asiento posibles

Por favor, siga el siguiente método para tomar las medidas:

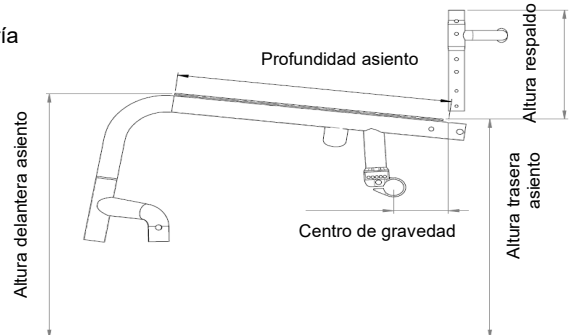
Anchura de asiento:

- a) *Para el usuario:* Debe permitir que haya una distancia a ambos lados entre el protector y la cadera de 2 cm en total
- b) *En la silla:* De exterior a exterior de los tubos del asiento



Profundidad asiento:

- a) *Para el usuario:* Sentándose bien erguido, dejar espacio de unos 2-3 dedos entre el final de la tapicería de asiento y la cara interna de la rodilla (aprox. 3-6 cm)
- b) *En la silla:* Del tubo del respaldo hasta el borde delantero de la tapicería



Altura delantera de asiento:

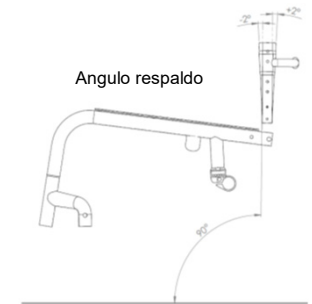
- a) *Para el usuario:* Sentado con las rodillas a 90° Desde el interior de la rodilla hasta la base del talón
- b) *En la silla:* Desde la parte delantera del tubo del asiento al suelo Min. 3cm más que la medida del usuario (Hay que tener en cuenta el grosor del cojín)

Altura trasera de asiento:

- b) *En la silla:* Desde la parte trasera del tubo del asiento al suelo **Nota:** La diferencia máxima con respecto a la altura delantera es de 11 cm

Altura respaldo:

- a) *Para el usuario:* Medida desde el asiento (cojín incluido) hasta como máximo un dedo (1-2cm) por debajo del homoplato
- b) *En la silla:* Del tubo del asiento hasta el borde superior de la tapicería del respaldo **Nota:** La capacidad del usuario de mantenerse erguido influye en la altura adecuada del respaldo, por lo que ésta puede variar



Ángulo de respaldo:

Importante: La altura del respaldo depende del grado de discapacidad El ángulo de respaldo a 0° equivale a un ángulo de 90° con respecto al suelo Los ángulos negativos son inferiores a 90° (ángulo de respaldo por delante de 0°) y los ángulos positivos son mayores a 90° (ángulo de respaldo por detrás de 0°)

Altura total máxima: 1000 mm

Longitud total máx: 850 mm

Peso: Desde 8 kgs, según configuración

Ancho total con:	20"	22"	24"
0° camber:	AA+16cm	AA+16cm	AA+16cm
3° camber:	AA+20cm	AA+21cm	AA+22cm
6° camber:	AA+26cm	AA+27cm	AA+28cm
9° camber:	AA+31cm	AA+32cm	AA+33cm

Todas ellas con la distancia aro-llanta estándar.

Medidas basadas en una configuración de silla STD

Silla estándar 30 x 32 cm, 6° camber, 6 cm CoG Ángulo de asiento de 6°

Las modificaciones en la configuración pueden cambiar la altura de asiento

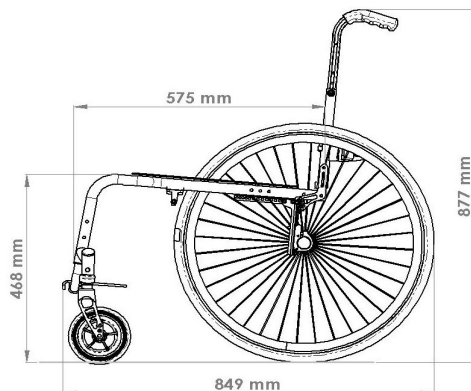
Tolerancia de fábrica +/- 1 cm

NOTAS: La diferencia máx. en la altura de asiento delantera y trasera es de 13 cm.

No es posible el ángulo de asiento en negativo

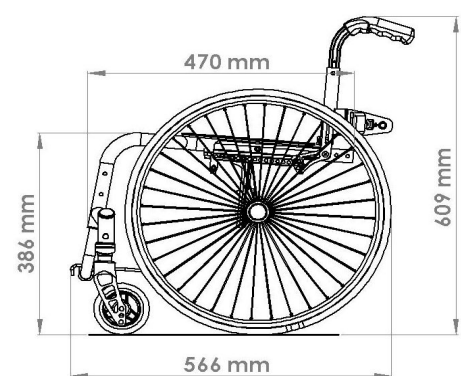
Medidas máximas

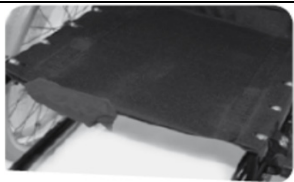
Con 38 cm de profundidad de asiento, 2 cm CoG, ruedas traseras 24" y delanteras 6"



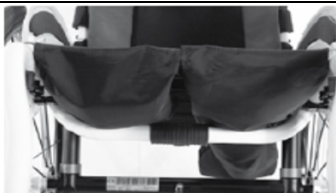
Medidas mínimas

Con 24 cm de profundidad de asiento, 10 cm CoG, ruedas traseras 20" y delanteras 4"





SIB020002
Tapicería de asiento con 1 bolsillo



SIB020004
Tapicería de asiento con 1 bolsillo



SIB090018
Cinturón



SIB030202
Empuñaduras standard cortas

SIB030201
Empuñaduras standard largas



Tapicería de respaldo EXO EVO



Tapicería de respaldo EXO EVO PRO



Colores ribetes tapicerías
EXO EVO



SIB030203
Empuñaduras plegables



SIB030204
Empuñaduras ajustables en altura



SIB030208
Asa de empuje única



SIB040103
Protector de aluminio (en este caso con freno Safari)



SIB050032
Plataforma única abatible hacia atrás



SIB050048
Plataforma única montada alta



SIB010019
Armazón con abducción



Tubo de cola



Antivuelco abatible



Horquillas Carbotechnure



SIB070001
Ruedas c/radios cruzados



SIB070002
Ruedas de diseño



SIB070003
Ruedas ligeras



SIB070004
Ruedas Dantón



SIB070009
Ruedas Mountain Bike



SIB070101
Right Run



SIB070102
Macizas



SIB070104
Marathon Plus



SIB070107
Schwalbe One



SIB070208
Aros Maxgepp antideslizantes



SIB060001
Freno standard



SIB060002
Freno de rodilla



SIB060023
Freno compacto EVO



SIB060013
Freno Safari



SIB090024
Bomba de alta presión



SIB090025
Bomba de aire



SIB090030
Mochila



SIB090016
Anti-golpes



SIB090026
Soporte teléfono móvil