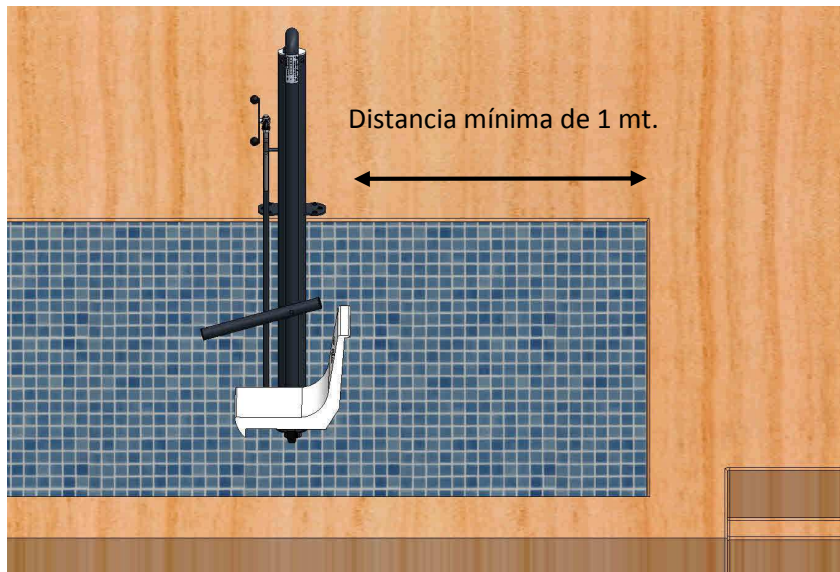


Instalación del elevador hidráulico METALU BASIC

*- Elegir bien el sitio de instalación. Aconsejamos poner el elevador donde el agua tenga una profundidad de 1,20/1,30 Mts aprox. al objeto de, si el usuario del elevador necesita ayuda, la persona que lo acompañe esté segura haciendo pie.



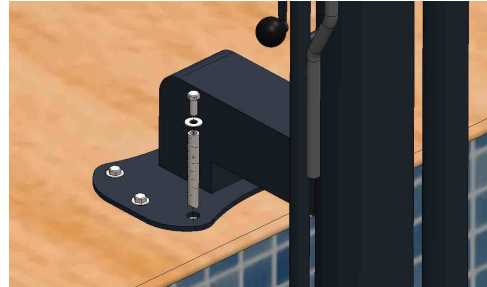
*- En el lugar donde se ha decidido colocar el elevador, hay que dejar una toma de agua de ½ pulgada de entre 3,5 y 6,5 bar. Si la red no tuviera dicha presión habría que colocar un grupo de presión.

*- En piscinas ya construidas, aconsejamos poner la toma de agua después de instalar el elevador.

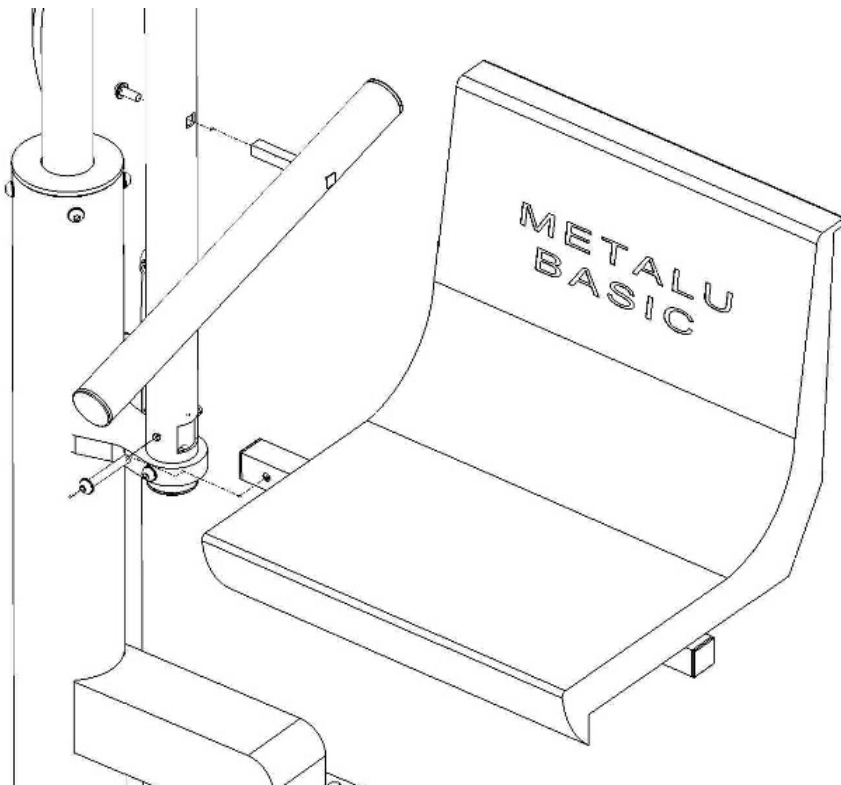
*- Una vez tengamos clara la ubicación, procederemos a marcar los taladros del anclaje (14), Para ello:

- Posicionaremos el cilindro (2) en una posición vertical ayudándonos de un nivel de burbuja y con la rueda (17) apoyando en la pared de la piscina.
- Una vez el cilindro esté en posición vertical y nivelado, marcaremos los taladros, retiraremos el elevador y taladraremos con una broca de 14 mm.
- A continuación, rellenaremos la cavidad con resina epoxi, hormigón o similar e introduciremos los tacos. Se recomienda que, una vez introducido el taco, éste quede a ras de suelo con el fin de que no queden salientes cuando se retire el elevador.
- El operario que instale el elevador debe asegurarse de la óptima sujeción de los tacos.
- Cuando el producto de fijación haya secado, volveremos a situar el elevador en su posición y roscaremos los tornillos suministrados, añadiendo en uno de ellos la conexión a la red equipotencial.

Instalación del elevador hidráulico METALU BASIC

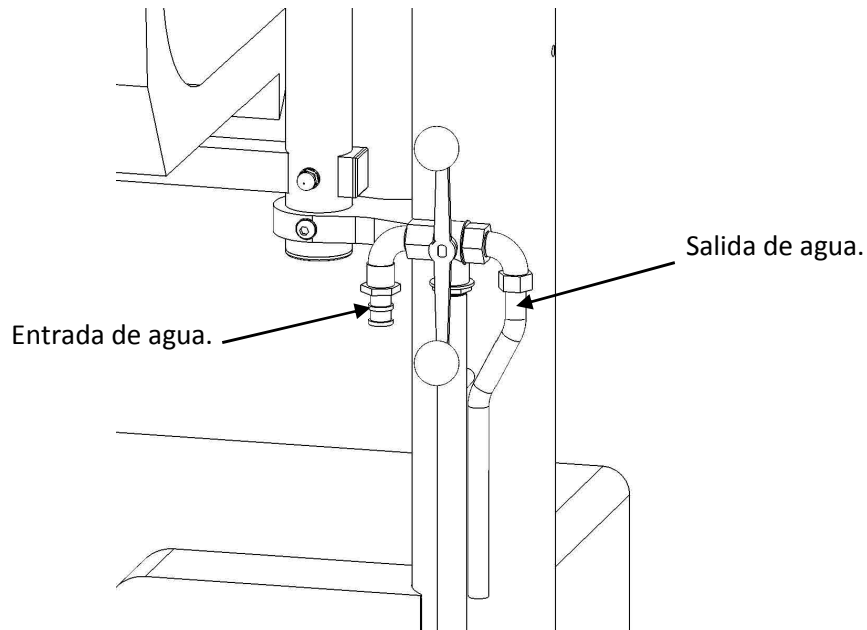


*- Una vez fijado el elevador, insertaremos el posa brazo (6) en la ranura prevista como se aprecia en la imagen inferior y lo fijaremos con el tornillo suministrado. De igual forma, introduciremos la estructura de la silla (5) en su alojamiento y colocaremos el tornillo-pasador suministrado para su fijación.



Instalación del elevador hidráulico METALU BASIC

*- Por último, conectaremos la manguera de entrada de agua al elevador. Éste se suministra con una conexión rápida.



*- Abrir la llave de paso del agua de red y abrir la válvula para que proceda al llenado del cilindro.

*- Mover la posición de la válvula y observar que los movimientos tanto de subida como bajada son los correctos y que no se produce ninguna anomalía a lo largo de ambos movimientos.