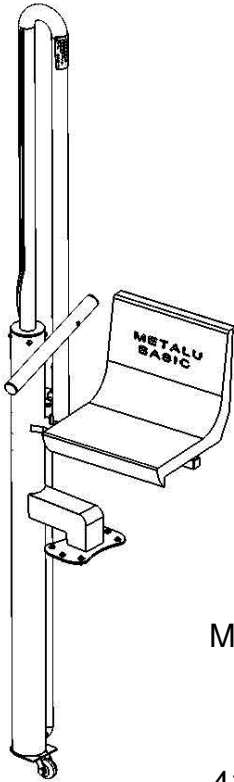


ELEVADOR HIDRÁULICO DE ACCESO A PISCINAS

METALU BASIC

Cap. Elevación 130 kg.



MANUFACTURAS METALICAS
LUSIANERAS, S.L.

Pol. Ind. LOS MOTILLOS
C/ MADRID, 11 C-D.

41430 LA LUISIANA (SEVILLA)

Tlf: +34 955 90 77 84

www.ascensoracuatico.com

1.- Datos del fabricante:

- Nombre: Manufacturas Metálicas Lusianeras, S.L.
- Dirección: Plg. Ind. Los Motillos. C/ Madrid, 11 C-D
- Teléfono: 955 90 77 84
- Marcado CE.
- Modelo: METALU BASIC
- Año de fabricación: 2020

2.- Características generales del elevador METALU BASIC.

El elevador está ideado para hacer posible, de una forma autónoma el acceso a piscinas a personas con movilidad reducida que se lo impida.

Para el funcionamiento de este elevador se precisa una presión de red de abastecimiento de agua que suministre una presión entre 3,5 y 6,5 kg/cm². En el caso de no disponer de esta presión con la red de abastecimiento, será necesaria la colocación de una bomba hidráulica que cumpla con la normativa vigente en Seguridad en Maquinas y que suministre la presión indicada.

El mando que activa el funcionamiento del elevador lo constituye una válvula de tres vías, cuyas posiciones de trabajo permiten la subida para salir del agua de la piscina y bajada de la silla para acceder a la misma.

El elevador se coloca junto al bordillo de la piscina con el objeto de fijar la estructura mediante el anclaje indicado, a la losa de hormigón del borde de la piscina.

Posee una placa de anclaje con 6 tornillos y un punto de apoyo en la zona inferior del elevador. Se deberá realizar la conexión a la red equipotencial suplementaria de la que dispondrá la piscina según la ITC-BT-31.

3.- Seguridad.

En el diseño del elevador se han tenido en cuenta las normas relativas a seguridad de las maquinas (UNE-EN ISO 14121-1-2008, UNE-EN 61310-1-2008, UNE-EN 61310-2-2008, UNE-EN ISO 12100-2012, UNE-EN 547-3-1997+A1:2008).

- Toda la estructura y accesorios se fabrican en acero inoxidable.
- En la terminación del metal se evitan todo tipo de aristas que puedan causar lesiones.
- Toda la tortillería empleada no supone riesgo alguno, ya que todo esta montado con tornillos de cabeza redonda sin posibilidad de arañar ni enganchar al usuario.
- En las partes móviles se han dejado los espacios suficientes para evitar cualquier tipo de atrapamiento de miembros.
- Se incluye un cartel de advertencia normalizado indicando el peso máximo de carga.
- Se ha tenido en cuenta el coeficiente estático, duplicado para el cálculo de la resistencia mecánica y riesgo de vuelco.
- La velocidad de desplazamiento de los órganos móviles es suave, evitando el riesgo de caída fuera del asiento.

4.- Contraindicaciones de uso del elevador.

- El elevador no debe utilizarse si antes no se han seguido los pasos para su puesta en servicio.
- El usuario deberá ser orientado o ayudado por una persona perteneciente al establecimiento con conocimiento del uso correcto del elevador.
- El elevador debe ser usado solo por personas autorizadas por el establecimiento.
- El peso máximo del usuario del elevador es de 130 kg como se indica en la señal de advertencia que dispone.
- Antes de poner en marcha el elevador, el usuario debe cerciorarse de que no se encuentre ninguna persona u obstáculo en la zona de recorrido de los órganos móviles del elevador.
- Una vez que la persona esté dentro de la piscina, el asiento se debe devolver a su posición inicial, para evitar que este pueda constituir un obstáculo dentro de la piscina.

5.- Puesto que ocupa el usuario en el elevador.

- El puesto para el usuario lo constituye el asiento, desde el cual, en los dos extremos de su desplazamiento es accesible el mando de accionamiento de forma fácil.
- El asiento se adapta a las medidas antropométricas según la Norma europea.
- Las velocidades de desplazamiento del asiento son lo suficientemente suaves como para que no exista riesgo de caída de la persona. Incluyendo además el asiento un apoyabrazos rígido que asegura aun más a la persona.
- Durante el desplazamiento, las extremidades de la persona no entran en contacto ni con las partes del elevador, ni con el borde de la piscina.

6.- Preinstalación.

Antes de instalar el elevador METALU BASIC, hay que tener en cuenta los siguientes puntos:

- ✓ Elegir bien el sitio de ubicación. Aconsejamos poner el elevador donde el agua tenga una profundidad de 1,20 – 1,30 m aprox. al objeto de, si el usuario del elevador necesita ayuda, la persona que lo acompañe esté segura haciendo pie.
- ✓ En el lugar donde se haya decidido colocar el elevador hay que dejar una toma de agua y llave de paso con presión entre 3,5 y 6,5 kg/cm² (a ser posible subterránea). Si la red no tuviera dicha presión, sería necesario colocar un grupo de presión.

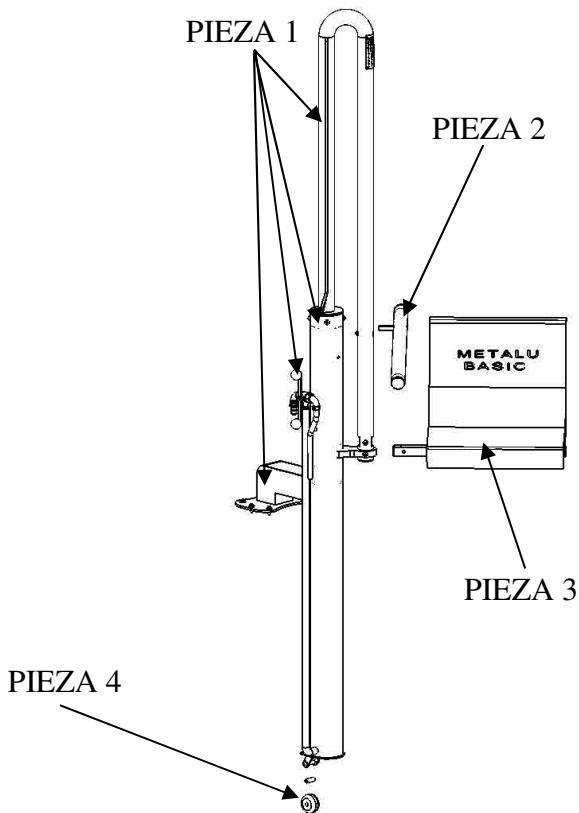
7.- Instrucciones para efectuar correctamente la instalación. Puesta en servicio y reglaje.

**las ilustraciones de las siguientes páginas ayudarán a una mejor comprensión del procedimiento de montaje. **

Los pasos por seguir son los siguientes:

La máquina se suministra dividida en las siguientes piezas:

- PIEZA 1: Conjunto formado por el cilindro, eje, anclaje e instalación hidráulica.
- PIEZA 2: Posa brazo.
- PIEZA 3: Asiento del elevador.
- PIEZA 4: Rueda de desplazamiento y punto de apoyo.



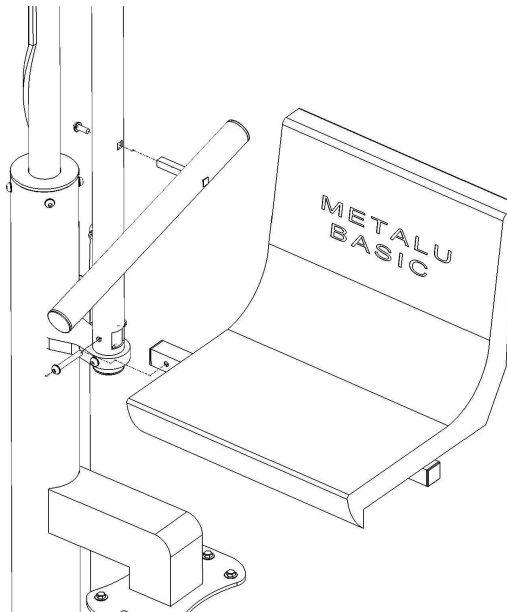
Para el montaje del elevador, debemos empezar posicionándolo para señalar el sitio exacto donde se realizarán los taladros en el borde de la piscina.

Debemos observar que el elevador quede en posición vertical y con la rueda (pieza 4) apoyando en la pared de la piscina. Una vez posicionado el elevador, marcar los 6 taladros a realizar.

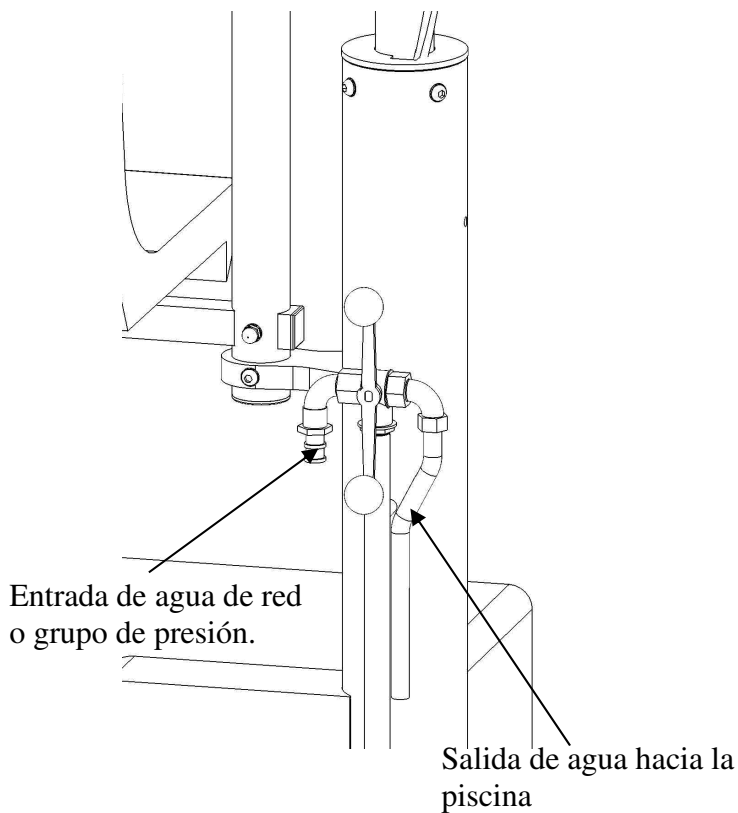


- Posicionar el elevador.
- Una vez el elevador esté dentro de la piscina, observar la verticalidad de este.
- Una vez marcado los puntos a taladrar, retirar el elevador y taladrar con una broca de 14mm.
- Rellenar con resina epoxi, hormigón o similar los taladros y posteriormente insertar los tacos y dejando que fragüe el tiempo necesario. Se recomienda introducir los tacos hasta dejarlos a ras de suelo con el fin de no tener salientes cuando retiremos el elevador.
- El operario que instale el elevador debe asegurarse de la óptima sujeción de los tacos.

- Volver a colocar el elevador en su posición y roscar los tornillos suministrados a la placa de anclaje.
- Una vez llegados a este punto solo tenemos que montar la silla y el posa brazo en su posición. Para ello introduciremos la pieza 2 en la ranura prevista en el eje del elevador y roscaremos el tornillo suministrado.
- Haremos la misma operación con la Pieza 3, que introduciremos en la ranura prevista en el eje e insertaremos el tornillo-pasador.

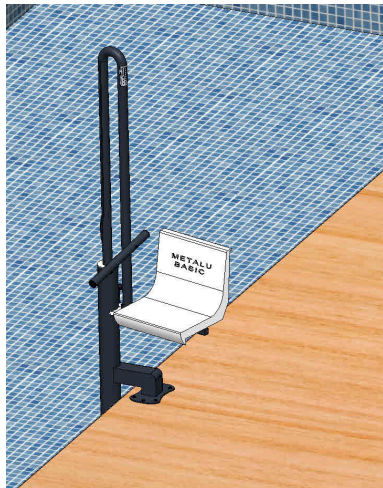


- Para conectar las mangueras hidráulicas al circuito, con el fin de conseguir los movimientos de subida y bajada, debemos fijarnos en la válvula de 3 vías, esta dispone de una entrada de agua con una conexión rápida estándar.
- Conectar una manguera, de la toma de agua de red (o del grupo de presión) a la conexión rápida ya instalada.

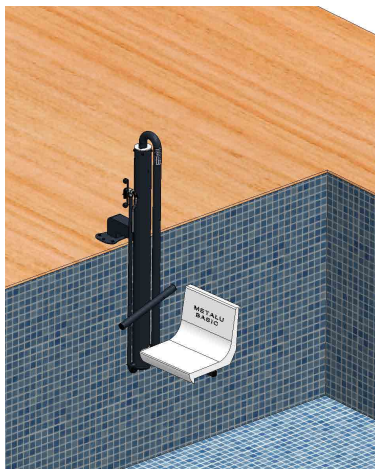


- Abrir la llave de paso del agua de red y abrir la válvula para que se proceda al llenado del cilindro.
- Mover la posición de la válvula y observar que los movimientos tanto de subida como bajada son los correctos y que no se produce ninguna anomalía a lo largo de ambos movimientos ni de los giros hacia el borde y hacia la piscina para subida y bajada del elevador.

- En la posición fuera del agua debe quedar como a continuación:



- El elevador en la posición dentro del agua debe quedar tal como se ilustra a continuación.



***ANTE CUALQUIER TIPO DE DUDA, ANTES DE PROCEDER
PONGASE EN CONTACTO CON NOSOTROS***

Tel: 955 90 77 84

www.ascensoracuatico.com

info@ascensoracuatico.com



DECLARACION **CE** DE CONFORMIDAD

El abajo firmante, en representación de la empresa:

- Razón social: MANUFACTURAS METALICAS LUISIANERAS, S.L.
- CIF: B-41.834.508
- Dirección: Pol. Ind. Los Motillos, c/ Madrid, 11 C-D.
- Localidad: La Luisiana (Sevilla).

Descripción de la maquina:

- Modelo: METALU BASIC
- Tipo: Aparato elevador con movimientos de elevación y giro hidráulicos para facilitar el acceso y salida a piscinas, albercas y Spas a personas con movilidad reducida
- Capacidad de elevación 130 kg.
-

Disposiciones a las que se ajusta la máquina.

La máquina se ajusta a las disposiciones dictadas en la Directiva 2006/42/CE del Parlamento Europeo y del Consejo de 17 de mayo de 2006, relativa a las máquinas.

Normas armonizadas y especificaciones técnicas que se han utilizado.

- UNE-EN ISO 14121-1-2008. Seguridad de las maquinas. Evaluación del riesgo. Parte 1: Principios.
- UNE-EN 61310-1-2008. Seguridad de las máquinas. Indicación, marcado y maniobra. Parte 1: Especificaciones para las señales visuales, audibles y táctiles.
- UNE-EN 61310-2-2008. Seguridad de las máquinas. Indicación, marcado y maniobra. Parte 2: Requisitos para el marcado
- UNE-EN ISO 12100-2012: Seguridad de las máquinas. Principios generales para el diseño. Evaluación del riesgo y reducción del riesgo.
- UNE-EN 547-3-1997+A1:2008: Seguridad de las máquinas. Medidas del cuerpo humano. Parte 3: Datos antropométricos.

En La Luisiana a 14 de noviembre de 2014

Fdo. D. Manuel Escalera Soler.
Administrador

CERTIFICADO DE GARANTIA

ELEVADOR HIDRÁULICO METALU BASIC

Nº SERIE:

FECHA DE ENTREGA:

CONDICIONES GENERALES.

DURACION Y EXTENCION DE LA GARANTIA: La duración de la garantía es de dos años. contra todo defecto de funcionamiento y cinco años de material.

DATOS DEL CLIENTE.

.....

FIRMA DE LA EMPRESA

CERTIFICADO DE INSTALACION DEL ELEVADOR

ELEVADOR HIDRÁULICO METALU BASIC

Nº SERIE:

FECHA DE INSTALACION:

LUGAR DONDE SE REALIZA EL MONTAJE:

EMPRESA INSTALADORA:

NOMBRE Y FIRMA DEL PROPIETARIO:



MANUFACTURAS METALICAS LUISIANERAS S.L.

C.I.F. B-41834508

Plg. Ind. Los Motillos, c/ Madrid, 11 C y D

Tfn.(+34) 955907784

E-mail: info@ascensoracuatico.com

Web: www.ascensoracuatico.com

41430 La Luisiana (SEVILLA)

Contactos para aclaraciones:

Oficina técnica: (+34) 610 267 663

Atención al cliente: (+34) 674 663 095